

# SYMMETRY RESISTORS AND/OR CAPACITORS DISCHARGE

## Lade-Entlade-und Symmetriewiderstand

# SERIE SR

### SR GENERAL FEATURES.

Easy replacement of vitreous enamel resistors. The resistor is coated with multy-layer silicone coating to give maximum wire protection from -55°C to +350°C. Core built in ceramic steatite or alumina centerless ground. Welded construction terminal to terminal. High performance under severe environmental conditions.

**Standard Tolerance:** 5% (± 1% on request)  
**Ohmic values:** E12 serie  
**TC:** 20 ÷ 100 ppM  
**Dielectric strength :** MIL-R26-E 1400 Vac peak  
 CECC 40201-003 700 Vdc  
**Packing:** Strip of 10 pcs  
**Vibrations test:** according IEC571

### EIGENSCHAFTEN SR.

Einfachste Montage, kein Crimpen, Quetschen oder Löten.  
 Winkel mit Widerstandselement verschweißt.  
 Passt auf alle gängigen Aluminium-Elektrolyt-Kondensatoren mit Schraubanschluß.  
 Sicherer Sitz auch bei starken Vibrationen  
 (Schwingungsfestigkeitsprüfung nach IEC 571)

**Toleranz:** Standard 5% (± 1% auf Anfrage)  
**Widerstandsbereich:** Siehe Tabelle, nach Wertereihe E12  
**Temperaturkoeffizient:** 20 ÷ 100 ppM  
**Durchschlagfestigkeit:** MIL-R26-E 1400 Vac<sub>s</sub>  
 CECC 40201-003 700 Vdc  
**Verpackungseinheit:** 10er Streifen

ATE	MIL-R-26	Power NennLast		Resistance range Widerstandsbereich (Ohm)	V limit Grenzspannung (Veff)
		25°C	70°C		
7CS	RW55V(7W)	10	8	0.01-47K/82K	570
10CS	RW68V(11W) RW78U(10W)	13	10	0.01-68K/120K	825

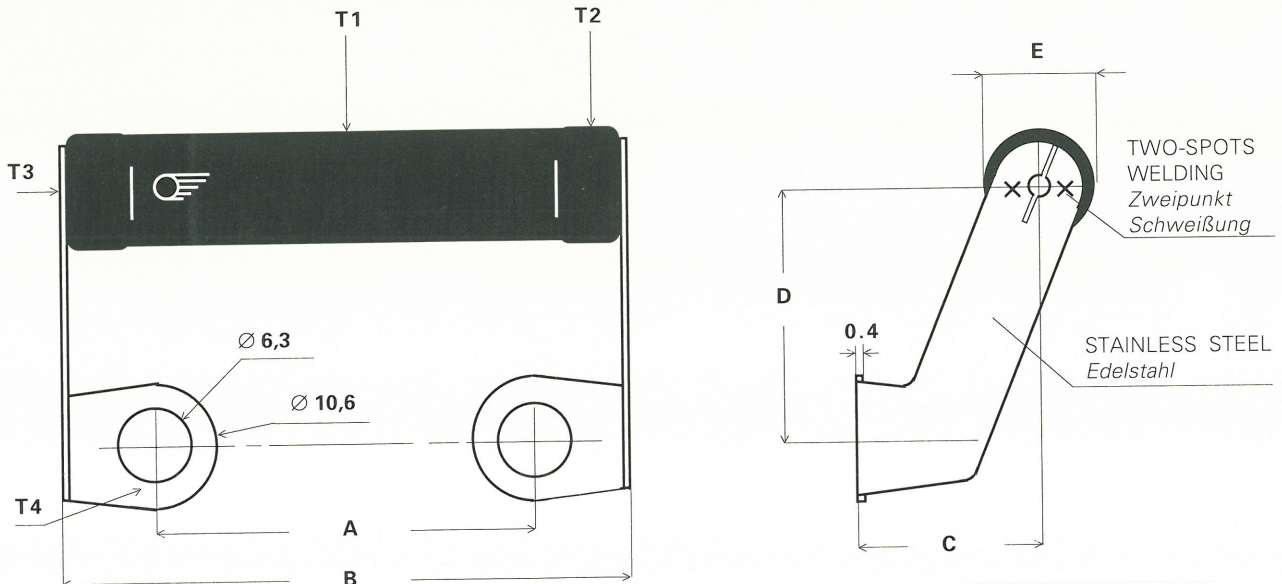
TYPE Typ	RESISTOR TYPE Basistyp	A (mm) ± 1	B (mm) MAX	C (mm) ± 1	D (mm) ± 1	E (mm) ± 1	Wt. Gewicht (gr)
7SR	7CS	22.2	40	15	21	9.5	9
7SR/B	7CS	22.2	40	10	16	9.5	9
10SR	10CS	31.8	50	15	21	9.5	11
10SR/B	10CS	31.8	50	10	16	9.5	11

TOLERANCE UNLESS OTHERWISE INDICATED = ± 0.2 mm  
 Toleranz wenn nicht anders angegeben = ± 0.2 mm

TEST POINT Meßpunkt	7SR - 7SR/B Temp. Rise at Rated Power Temperturänderung unter NennLast	10SR - 10SR/B Temp. Rise at Rated Power Temperturänderung unter NennLast
T1	ΔT = 26°C/W	ΔT = 21.5°C/W
T2	ΔT = 16°C/W	ΔT = 12.3°C/W
T3	ΔT = 15°C/W	ΔT = 11.5°C/W
T4 *	ΔT = 1.2°C/W	ΔT = 1°C/W

### Capacitor mounted - Montage auf Kondensatoren

\* Depending on the shape and dimensions of the capacitor connecting nut/cable system.  
 \* Abhängig von der Form und den Maßen der Kondensator-Schraubanschlüssen





SYMMETRY RESISTORS  
AND/OR CAPACITORS DISCHARGE  
ENTLADE-UND SYMMETRIEWIDERSTAND

SED9

**SERIE SR**

